

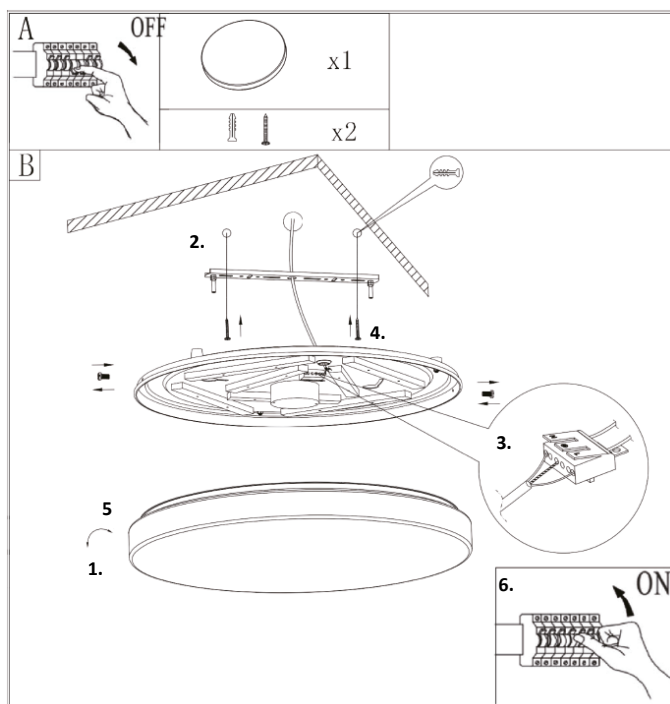
## CZ Návod k montáži WO798, WO799

Děkujeme, že jste si zakoupili náš výrobek. Před instalací, použitím nebo opravou zařízení si pečlivě přečtěte tento návod a věnujte pozornost bezpečnostním varováním a pokynům. Tím zajistíte nejen ochranu osob, ale i dlouhodobou životnost zařízení.

## SK Návod k montáži WO798, WO799

Ďakujeme vám za zakúpenie nášho výrobku. Pred inštaláciou, používaním alebo opravou zariadenia si pozorne prečítajte túto príručku a dbajte na bezpečnostné upozornenia a pokyny. Tým sa zabezpečí nielen ochrana osôb, ale aj dlhá životnosť zariadenia.

Označení / Označení	Provozní napětí / Prevádzkové napätie	Spotřeba pro 4000 K / Spotreba pre 4000 K	Spotřeba pro 3000K a 6000K / Spotreba pre 3000K a 6000K	Úhel vyzařování / Uhol vyžarovania	Krytí / Krytie	Rozměry / Rozmery
WO798	AC 220-240 V	36 W	25 W	120°	IP20	Ø300x70mm
WO799		50 W	35 W			Ø400x70mm



### CZ VAROVÁNÍ

- Montáž může provádět pouze kvalifikovaný pracovník s kvalifikací dle vyhlášky č. 50/1978 Sb. v platném znění, minimálně pracovník znalý dle § 5 vyhlášky č. 50/1978 Sb., v platném znění.
- Svítilno ničím nepřekrývejte ani na něj nic nezavěšujte.
- Zařízení nijak neopravujte ani neupravujte.

### CZ INSTALACE

**Před instalací vypněte přívod elektrické energie!**

- Pootočením odejměte přední kryt
- Předvrtejte otvory do zdi a vložte do nich hmoždinky
- Otvorem v krytu svítidla prostrčte přívodní kabel a připojte jej do svorkovnice
- Přivrtajte svítidlo ke zdi
- Nasadte přední kryt
- Zapněte přívod elektrické energie

Světelný zdroj tohoto svítidla je nevyměnitelný, po skončení životnosti je třeba vyměnit svítidlo celé a zlikvidovat jej na místě pro to určeném. Tento produkt obsahuje světelný zdroj, který z konstrukčních důvodů nelze vyjmout pro ověření, a proto je celý produkt považován za světelný zdroj. Přívodní kabel nelze vyměnit, je-li poškozený, zařízení nesmí být nadále používáno.

Svetelný zdroj tohto svietidla je nevymeniteľný, po skončení životnosti je potrebné vymeniť svietidlo celé a zlikvidovať ho na mieste pre to určenom. Tento produkt obsahuje svetelný zdroj, ktorý z konštrukčných dôvodov nie je možné vybrať pre overenie, a preto je celý produkt považovaný za svetelný zdroj. Prívodný kábel nie je možné vymeniť, ak je poškodený, zariadenie nesmie byť naďalej používané.

### CZ

- Zapnutí světla
- Vypnutí světla
- Jas (+)
- Jas (-)
- Změna chromatičnosti (+)
- Změna chromatičnosti (-)
- Jas 50%
- Jas 100%
- Změna teploty světla
- Vypnutí světla za 60 sekund od stisknutí
- Noční režim

### SK

- Zapnutie svetla
- Vypnutie svetla
- Jas (+)
- Jas (-)
- Zmena chromatickosti (+)
- Zmena chromatickosti (-)
- Jas 50%
- Jas 100%
- Zmena teploty svetla
- Vypnutie svetla za 60 sekúnd od stlačenie
- Nočný režim



### SK VAROVANIE

- Montáž môže vykonávať len kvalifikovaný pracovník s kvalifikáciou podľa vyhlášky č. 50/1978 Zb. v znení neskorších predpisov, minimálne poučený pracovník podľa § 5 vyhlášky č. 50/1978 Zb. v znení neskorších predpisov.
- Svietidlo ničím neezakrývajte ani nezavesujte
- Prístroj nijako neopravujte ani neupravujte.

### SK INŠTALÁCIA

**Pred inštaláciou vypnite napájanie!**

- Odstráňte predný kryt jeho otočením
- Vopred vyvrtajte otvory v stene a vložte do nich hmoždinky
- Prívodný kábel prestrčte cez otvor v kryte svietidla a pripojte ho k svorkovnici
- Priskrutkujte svietidlo k stene
- Nasadte predný kryt
- Zapnite napájanie