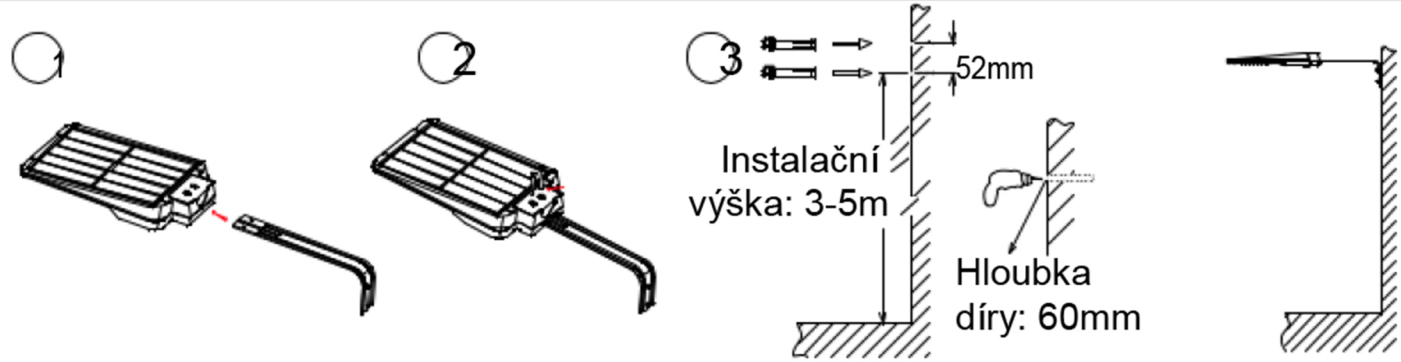


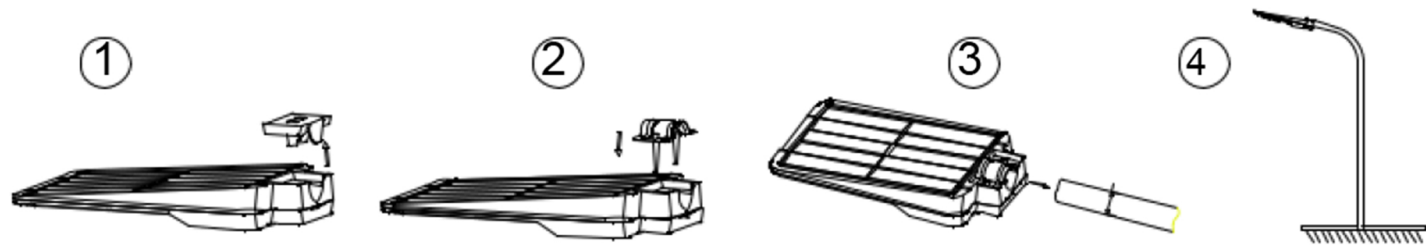
Instalace

Instalace A: Montáž ke zdi



1. Připravte lampu, příslušenství a nářadí.
2. Zasuňte L držák do lampy. (obrázek 1)
3. Pomocí imbusového klíče utáhněte šrouby pro zajištění L držáku. (obrázek 2)
4. V závislosti na výšce instalace, vyvrtejte 2 díry průměru $\varnothing 8\text{mm}$ s minimální hloubkou 60mm ve zdi, poté do děr vložte hmoždinky. Pomocí klíče připevněte držák světla ke zdi. (obrázek 3)

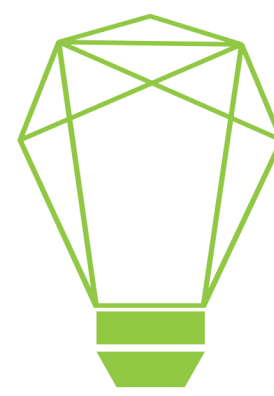
Instalace B: Montáž na výložník



1. Připravte lampu, příslušenství a nářadí.
2. Sejměte držák výložníku. (obrázek 1)
3. Připravte držák do ideální pozice (před tím nezajišťujte). (obrázek 2)
4. Nastavte lampu na výložníku. (obrázek 3)
5. Lampu na výložníku srovnejte do roviny a zajistěte. (obrázek 4)

POZOR!

1. Lampa je vybavena vyměnitelnou baterií. Pokud potřebujete baterii vyměnit, kontaktujte prodejce.
2. Montáž světe pověřené osobě.
3. Nevyhazujte baterii do běžného odpadu.



LED SOLUTION

Instalační manuál



15W

1600LM



Model: 8549

Čtěte pozorně a následujte instrukce.
Schovejte si manuál pro budoucí potřebu

Specifikace

| | |
|--------------------|----------------------------------|
| Kód produktu | 8549 |
| Výkon/světelný tok | 15W / 1600LM |
| LEDs | SMD2835*40PCS |
| Li-ion Baterie | 18650/7.4V/10800mAh, vyměnitelná |
| Solární Panel | 9.5Wp, Poly Crystalline Silicon |
| IP Krytí | IP65 voděodolné |
| Vyzařovací úhel | 140X70-TPIII |
| Snímací úhel/dosah | 120°/ 3-8m |
| Rozměry | 413*232*58MM |
| Výška instalace | 3-5m |
| Životnost | 35,000hrs |

Funkce



Poháněno sluncem



Samospínací



Bezpečné



Vyměnitelná baterie



Multifunkční



Nulové náklady el. energie



PIR čidlo



IP65 voděodolné



Bez antény



Dlouhá životnost

Pracovní režim

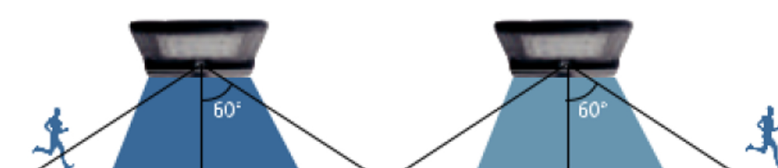
Chytré tlačítko:



ON/OFF

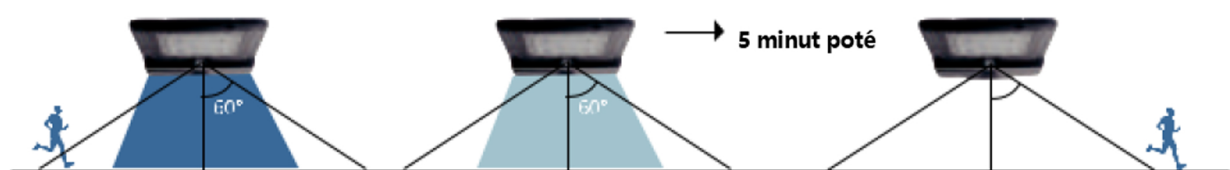
Tato lampa pracuje automaticky, jediné co musíte udělat pro spuštění lampy je stisknout Chytré tlačítko.

Prvních 5h svícení:



Lampa se automaticky rozsvítí na plný výkon (1600lm) pokud zaznamená pohyb do vzdálenosti 8m a setmí na 3% svítivost pokud pohyb nedetekuje.

Po 5h svícení nebo Když kapacita baterie poklesne pod 30%:



Automaticky se rozsvítí na plný výkon (1600lm) pokud detekuje pohyb do vzdálenosti 8m a setmí na 3% svítivosti pokud nedetekuje pohyb 20s. Po 5 minutách se zcela vypne.

Poznámky

1. Instalujte tuto solární lampu pouze na místa s dostatečným slunečním svitem.
2. Zohledněte funkčnost lampy v závislosti na počasí a světelných podmínkách.
3. Lampa má zabudovanou pojistku proti přebíjení, nadměrnému vybití a přepětí.
4. Lampa se automaticky aktivuje při soumraku.

Instalace

- * Tato lampa může být instalována na výložník i ke zdi.
- * Lampa slouží pro hobby použití na zahradách, rodinných domech, vchodech atd.