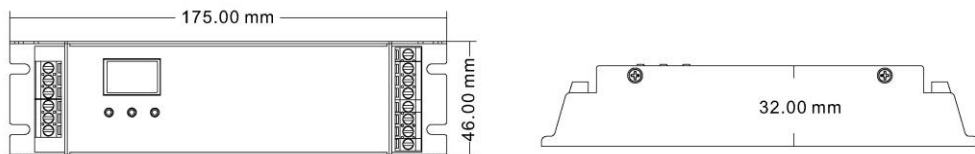


# dimLED dekodér 065604 DMX 4CH8A

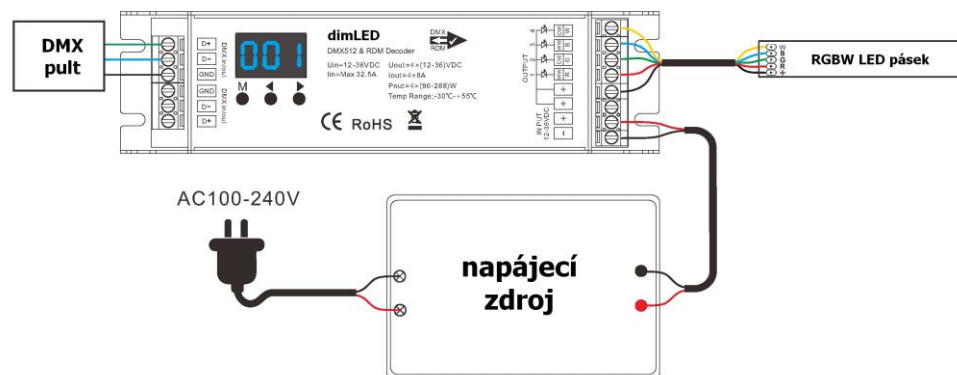
## Specifikace:

- řízení nezávisle 4 jednotlivých kanálů
- napětí 12-36VDC, 4x8A (max. při 24V celkem 768W)
- RDM obousměrná komunikace – nastavení DMX adresy z DMX řízení
- PWM frekvence 8kHz
- připojení – svorkovnice

## Rozměry:



## Typické zapojení:



## Nastavení parametrů:

### Nastavení DMX adresy:

Krátce stiskněte **M** až se zobrazí 001-999, ◀ nebo ▶ nastavíte adresu od 001 do 999. pokud je připojen DMX signál, nastaví se adresa automaticky.



### Nastavení samostatného módu (programu):

Při nastavování musí být odpojen DMX signál.

Krátce stiskněte **M** až se zobrazí L-1~L-5, mačkejte ◀ nebo ▶ pro nastavení módu. Každý kanál lze nastavit svícení samostatně, nebo synchronně



### Tovární nastavení:

Podržte ◀ a zároveň ▶ cca 2s pro nastavení továrního nastavení, na displeji se zobrazí **RES**.

Nastavení dekodéru bude DMX mód, DMX první adresa 1, 4 kanálový dekodér, mód

Zapojení by měla provádět odborně způsobilá osoba.

Dodržujte správné zapojení vodičů, hodnoty napětí a zatížení. Jinak může dojít k poškození zařízení.

