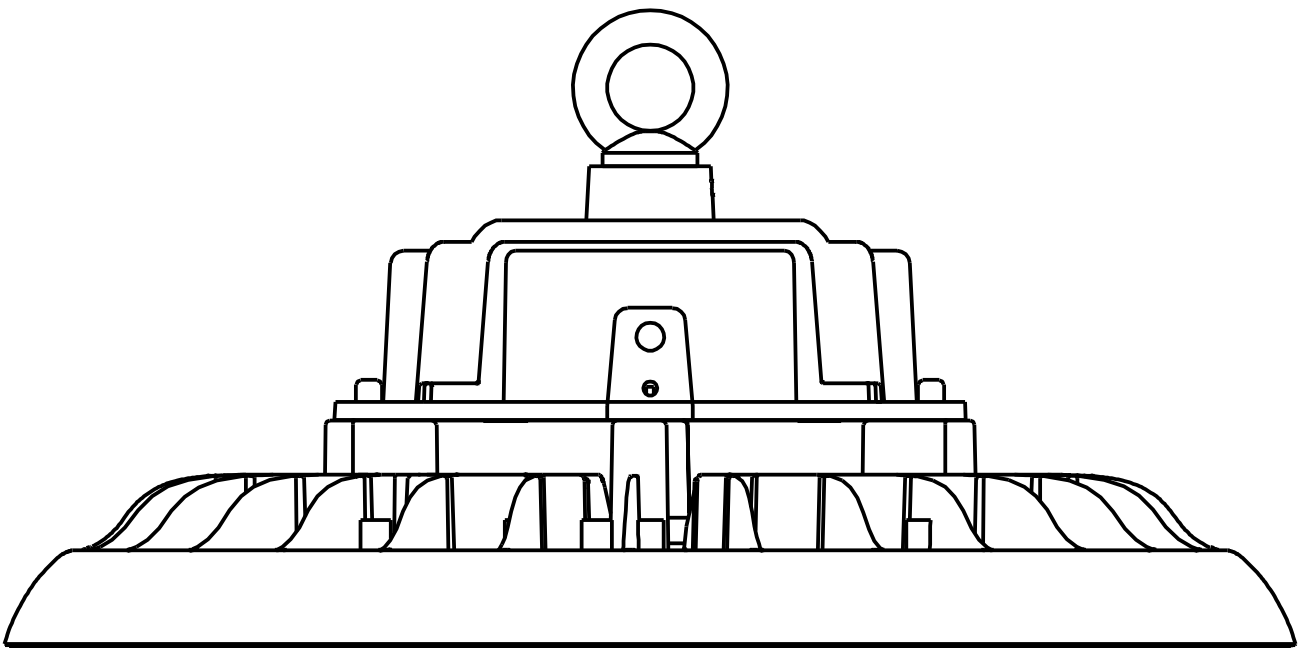


# LED High bay



USER MANUAL / MANUAL DE USUARIO  
MANUEL DE L'UTILISATEUR / BEDIENUNGSANLEITUNG  
MANUALE UTENTE / MANUAL DE USUÁRIO



RoHS  
compliant

## **WARNING**

Before carrying out any manipulation, make sure to disconnect the luminaire from the power supply. Any incidents in the installation haven't made in accordance with this installation guide will be the responsibility of the installer. Replacement or maintenance of any component must be supplied or recommended by the manufacturer. The light source of this luminaire should be replaced only by the manufacturer, its service or equivalent qualified person.

## **ADVERTENCIA**

Antes de proceder a cualquier manipulación, debe asegurarse de desconectar la luminaria de la alimentación eléctrica. Cualquier incidencia en la instalación que no se haya realizado de acuerdo con esta guía de instalación será responsabilidad del instalador. La fuente de luz de esta luminaria debe reemplazarse únicamente por el fabricante, su servicio técnico o persona cualificada equivalente. La reposición o mantenimiento de cualquier componente deberá ser suministrado o recomendado por el propio fabricante.

## **ATTENTION**

Avant de manipuler, assurez-vous de débrancher l'appareil de l'alimentation électrique. Toute manipulation sur l'installation qui n'a pas été réalisée selon ce guide d'installation est la responsabilité de l'installateur. Le remplacement de tous les composants doivent être fournis ou recommandés par le fabricant. La source lumineuse de ce luminaire ne doit être remplacée que par le fabricant, son service ou sa personne qualifiée équivalente.

## **WARNUNG**

Vor jeder Manipulation, stellen Sie sicher, dass die Leuchte von der Stromversorgung zu trennen. Alle Auswirkungen auf die Installation, die nicht wurde gemäß dieser Installationsanleitung durchgeführt ist die Verantwortung des Installateurs. Der Austausch oder die Wartung von Komponenten muß vom Hersteller geliefert oder empfohlen werden. Die Lichtquelle dieser Leuchte sollte nur durch den Hersteller, seinen Service oder eine gleichwertige qualifizierte Person ersetzt werden.

## **ATTENZIONE**

Prima di qualsiasi manipolazione, assicurarsi di scollegare l'apparecchio dalla rete elettrica. Ogni impatto sulla installazione che non è stata eseguita in base a questa guida di installazione è la responsabilità dell'installatore. Sostituzione o manutenzione di qualsiasi componente devono essere forniti o raccomandati dal fabbricante. La sorgente luminosa di questo apparecchio deve essere sostituita solo dal costruttore, dal suo servizio o da personale qualificato equivalente.

## **AVISO**

Antes de qualquer manipulação, certifique-se de desligar a luminária da fonte de alimentação. Qualquer impacto sobre a instalação que não foi realizada de acordo com este manual de instalação é de responsabilidade do instalador. Substituição ou manutenção de qualquer componente deve ser fornecido ou recomendado pelo fabricante. A fonte luminosa desta luminária deve ser substituída apenas pelo fabricante, pelo seu serviço ou por uma pessoa qualificada.

# LED High bay

## ⚠ WARNING

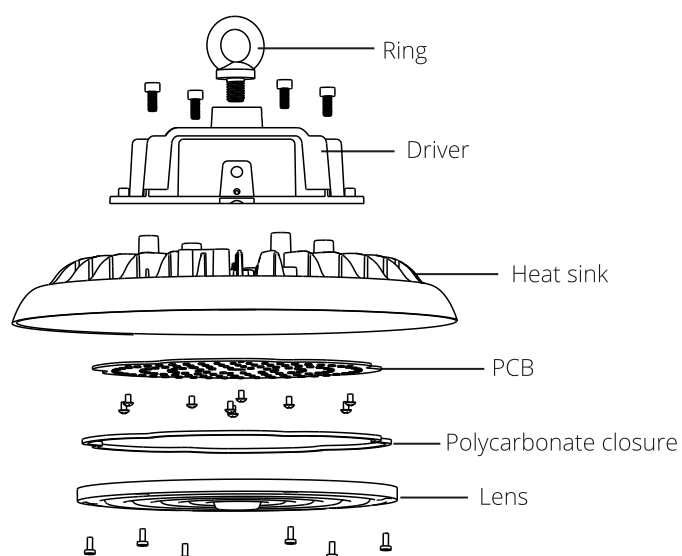
Connection block included. Installation of the luminaire may require the intervention of a qualified person.



## PHOTOBIOLOGICAL RISK

The luminaire shall be so placed that a prolonged look at the luminaire don't expected at a distance closer to 2,8 meters.

- This luminaire is designed to be installed in exteriors and interiors of industrial zones, ships, factories, etc.
- Luminaire configurations are designed to operate at a maximum ambient temperatures of  $t_a$  35°C.
- Luminaire is designed to be mounted horizontally with the LEDs facing downwards as shown in the image.



- Luminaire contains last technology protection screens for greater heat dissipation and greater work performance.

## SPECIFICATIONS

**Electrical Power (W):** 100W / 150W / 200W

**Voltage (V) / Frequency (Hz):** 100-277V · 50/60Hz

**Power Factor:** 0,95

**LEDs light efficiency:** 130Lm/W

**CRI:** >80

**IP protection:** 65

**IK protection:** 08

**Electrical power class:** Class 1

**Beam angles:** 120°

**Fixation:** Horizontal in 90° with M10 hook

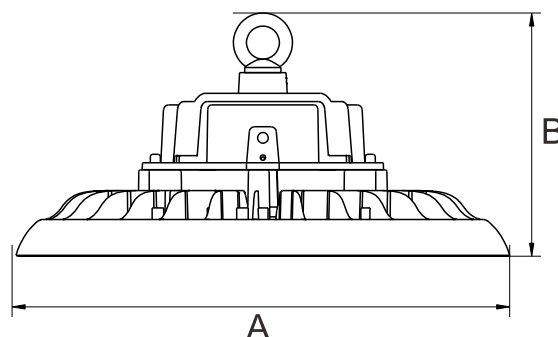
**Mounting height:** Up to 15 meters high

**G.W / N.W:**

- 100W: 1,80 Kg./ 2,40 Kg.
- 150W: 2,24 Kg./ 2,85 Kg.
- 200W: 3,30 Kg./ 4,00 Kg.

**Dimensions (AxB):**

- 100W: Ø258\* 139
- 150W: Ø299\* 139
- 200W: Ø347\* 142



## INSTALLATION

### 1. UNPACKAGING

Unpack the luminaire and check that any part hasn't been damaged. If it finds any damage, keep the luminaire back in the packaging and contact us.

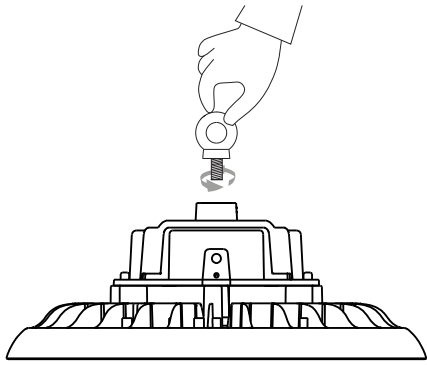
### 2. HANDLING

If the luminaire is handled incorrectly after removal from the packaging, damage may occur. Don't knock or stack luminaires after removing them from the packaging.

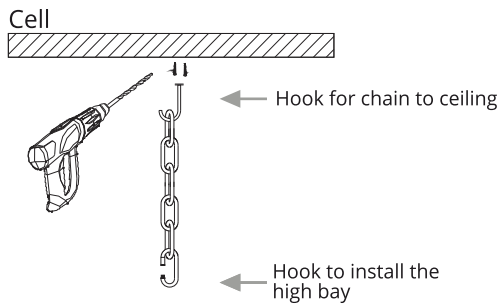
### 3. INSTALLATION

•This luminaire is designed to be installed in suspension from the ceiling by means of a chain or thick cable that can withstand the weight of this.

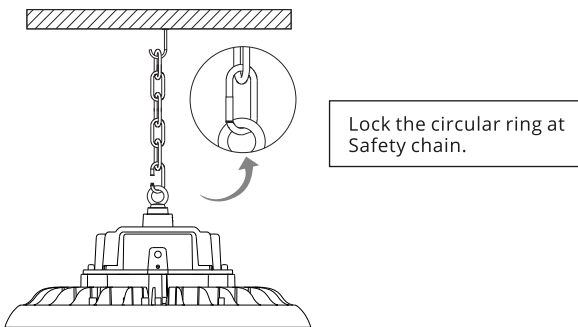
•Screw the M10 ring on the packaging to the luminaire as shown in the image below.



•Install the coarse wire or cable to the ceiling by screwing it or using a suspension kit for ceiling fixture installations.



**⚠ WARNING**  
 Don't hang the hood directly from the power cord.

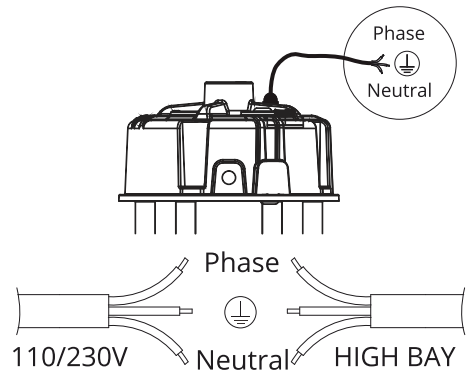


•Check that the fixing is correct before connecting the wiring. If the luminaire is held securely, proceed with the connection of the luminaire to the power supply.

### 4. WIRING

•Check that the supply voltage is correct and connect the power cables of the luminaire following the color code as shown in the indications.

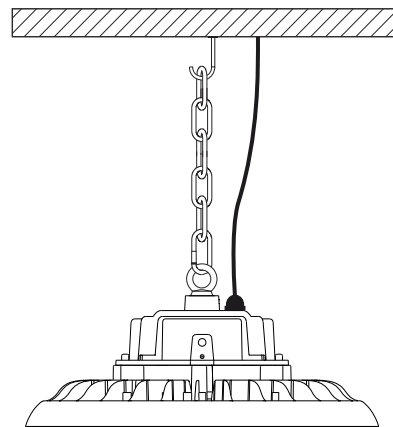
**⚠ WARNING**  
 The flexible cable or outside cord of this luminaire can't be replaced. If the cable is damage, the luminaire must be destroyed.



#### Connections

Cable colour:	Supply type:
Brown	Phase
Yellow / Green	Ground ⊕
Blue	Neutral

•Make sure that the cable connection is correct. If the installation is correct, the luminaire should be fixed as in the image below



### 5. MAINTENANCE / CLEANING

To maintain the high efficiency of the high bay, it needs occasional cleaning on the lens surface. Use a soap with neutral pH with a cloth to clean and dry it.

# Campana UFO®

## ⚠ ADVERTENCIA

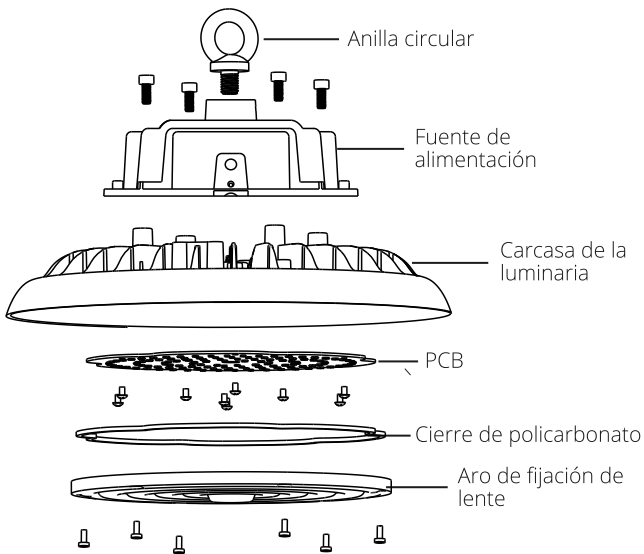
Bloque de conexión incluido. La instalación de la luminaria puede requerir la intervención de una persona cualificada.



## RIESGO FOTBIOLÓGICO

La luminaria deberá colocarse de forma que no se espera una mirada prolongada a la luminaria a una distancia más cercana a 2,8 metros.

- Esta campana está diseñada para ser instalada en exteriores e interiores de zonas industriales, naves, fábricas, etc.
- Las configuraciones de la campana están diseñadas para operar a una temperatura ambiente asignada máxima de  $t_a$  35°C.
- La campana está diseñada para ser montada en posición horizontal con los LEDs enfocando hacia abajo como se muestra en la imagen.



- La campana contiene pantallas de protección de última tecnología para lograr una mayor disipación de calor y lograr un mayor rendimiento de trabajo.

## ESPECIFICACIONES

**Potencia eléctrica (W):** 100W / 150W / 200W

**Voltaje (V) / Frecuencia (Hz):** 100-277V · 50/60Hz

**Factor de potencia:** 0,95

**Eficiencia luminosa LEDs:** 130Lm/W

**CRI:** >80

**Protección IP:** 65

**Protección IK:** 08

**Aislamiento eléctrico:** Luminaria de clase 1

**Ángulo de apertura de haz:** 120°

**Fijación:** Horizontal a 90° con gancho M10

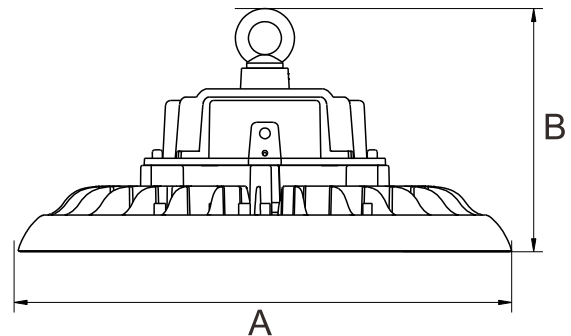
**Altura de montaje:** Instalación en horizontal a una altura mínima de 15 metros desde el suelo.

**Peso Bruto/Peso neto:**

- 100W: 1,80 Kg./ 2,40 Kg.
- 150W: 2,24 Kg./ 2,85 Kg.
- 200W: 3,30 Kg./ 4,00 Kg.

**Dimensiones (Ax B):**

- 100W: Ø258\* 139
- 150W: Ø299\* 139
- 200W: Ø347\* 142



## INSTALACIÓN

### 1. DESEMBALAJE

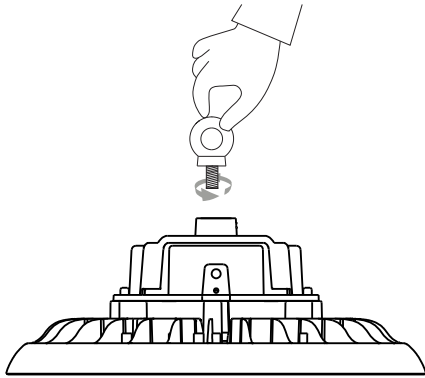
Desembalar la luminaria y examine que ninguna pieza haya resultado dañada. Si encuentra algún daño, guarde la luminaria de nuevo en el embalaje y póngase en contacto con nosotros.

### 2. MANEJO

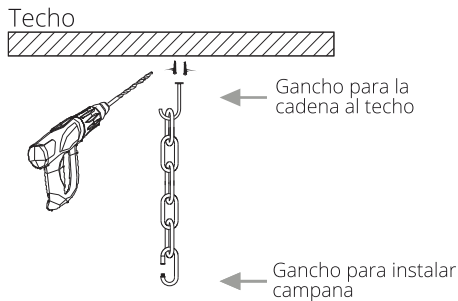
Pueden producirse daños si la luminaria es manipulada indebidamente una vez extraída del embalaje. No golpee ni apile las luminarias después de retirarlas del embalaje.

### 3. INSTALACIÓN

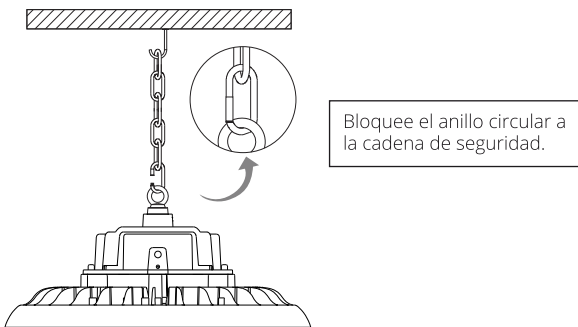
- Esta luminaria está diseñada para ser instalada en suspensión desde el techo mediante una cadena o cable grueso que pueda resistir el peso de la luminaria.
- Atornille la anilla M10 que encontrará en el embalaje a la luminaria como se muestra en la imagen de abajo.



- Instale la cadena o cable grueso al techo atornillandola o utilizando un kit de suspensión para instalaciones de luminarias en techo.



**⚠ ADVERTENCIA**  
No colgar la campana directamente del cable eléctrico.

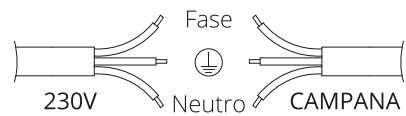
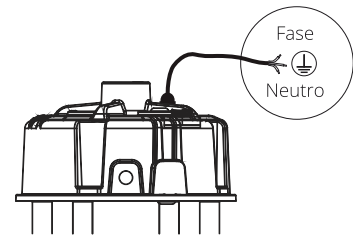


- Asegurese que la fijación de la campana es correcta antes de proceder a la conexión de cableado. Si la campana se sostiene con seguridad, proceda al conexionado de la luminaria a la alimentación.

### 4. CONEXIONADO

- Compruebe que la tensión de alimentación es la correcta y conecte los cables de alimentación de la campana a siguiendo el código de colores como se muestra en las indicaciones.

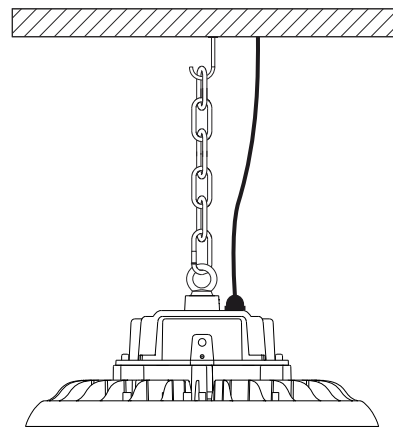
**⚠ ADVERTENCIA**  
El cable flexible o cordón exterior de esta luminaria no puede sustituirse. En el caso de que esté dañado, la luminaria debe destruirse.



#### Conexiones

Color del cable:	Tipo de conductor:
Marrón	Fase
Amarillo / Verde	Tierra ⊕
Azul	Neutro

- Asegurese que la conexión de los cables es firme. Si la instalación es correcta, la luminaria debería quedar fijada como en la imagen de abajo.



### 5. MANTENIMIENTO / LIMPIEZA

Para mantener una alta eficiencia de la campana, puede ser necesaria una limpieza ocasional sobre la superficie del lente. Utilice jabón con pH neutro con un paño para limpiar y seque.

# UFO Cloche®

## ⚠ ALERTE

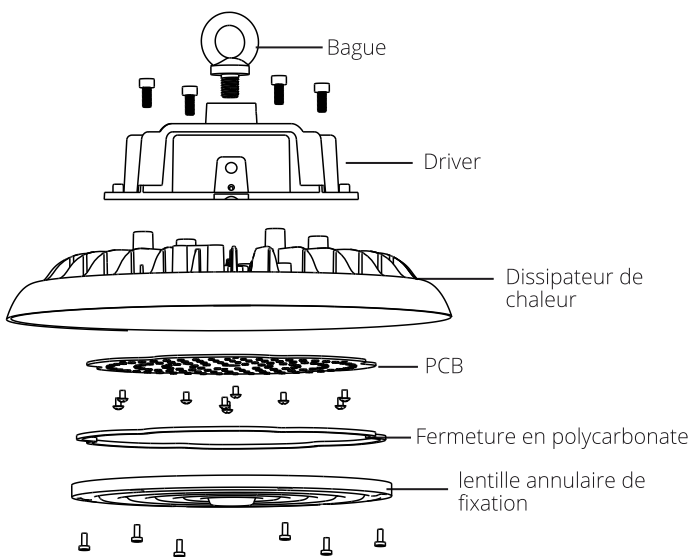
Bloc de connexion inclus. L'installation du luminaire peut nécessiter l'intervention d'une personne qualifiée.



## RISQUE PHOTOBIOLOGIQUE

Le luminaire doit être placé de telle sorte qu'un regard prolongé sur le luminaire ne s'attende pas à une distance plus proche de 2,8 mètres.

- Ce luminaire est conçu pour être installé dans les extérieurs et les intérieurs des zones industrielles, des navires, des usines, etc.
- Les configurations du luminaire sont conçues pour fonctionner à une température ambiante maximale de  $t_a$  35°C.
- Le luminaire est conçu pour être monté horizontalement avec les voyants orientés vers le bas comme indiqué sur l'image.



- La lumière contient des écrans de protection de dernière technologie pour obtenir une plus grande dissipation de chaleur et pour obtenir un plus grand rendement de travail.

## CARACTÉRISTIQUES

**Puissance électrique (W):** 100W / 150W / 200W

**Tension (V) / Fréquence (Hz):** 100-277V · 50/60Hz

**Facteur de puissance:** 0,95

**Efficacité légère des LED:** 130Lm/W

**CRI:** >80

**IP protection:** 65

**IK protection:** 08

**Classe de protection électrique:** Classe 1

**Angle de faisceau:** 120°

**Hauteur de montage:** Installation horizontale à une hauteur minimale de 15 mètres du sol à M10croquet

**Poids brut / poids net:**

· 100W: 1,80 Kg./ 2,40 Kg.

· 150W: 2,24 Kg./ 2,85 Kg.

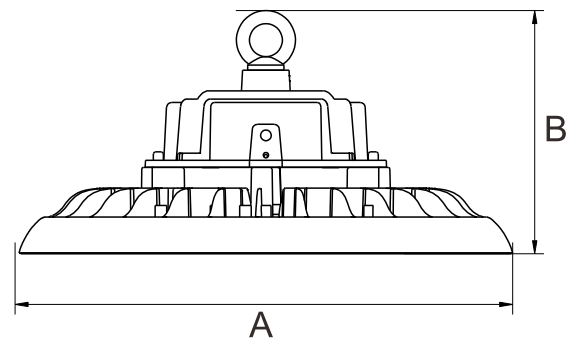
· 200W: 3,30 Kg./ 4,00 Kg.

**Dimensions (AxB):**

· 100W: Ø258\* 139

· 150W: Ø299\* 139

· 200W: Ø347\* 142



## INSTALLATION

### 1. DÉBALLAGE

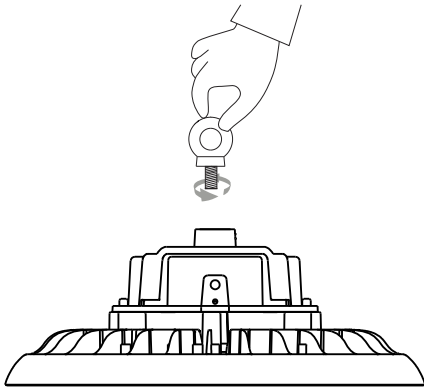
Déballer la lumière et vérifier le produit. Examinez qu'aucune pièce n'a semblé endommagée. Si vous trouvez un dommage, gardez la lumière à nouveau dans l'emballage et on mettez-lui en rapport avec nous

### 2. MANIPULATION

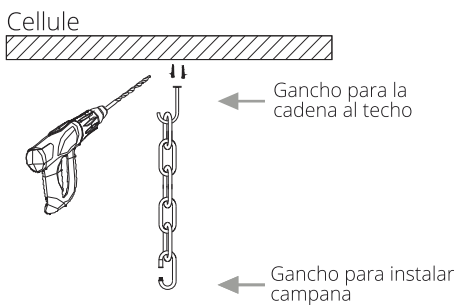
Peuvent se produire des dommages s'il est manipulé indûment une fois extraite de l'emballage. Ne frappez pas, ne empilé pas les lumières après les avoir retirées de l'emballage.

### 3. INSTALLATION

- Cet sommet est conçu pour être monté suspendu au plafond par une chaîne ou d'un câble lourd qui peut supporter le poids du luminaire.
- Visser la bague M10 vous trouverez dans l'emballage du luminaire comme indiqué dans l'image ci-dessous.

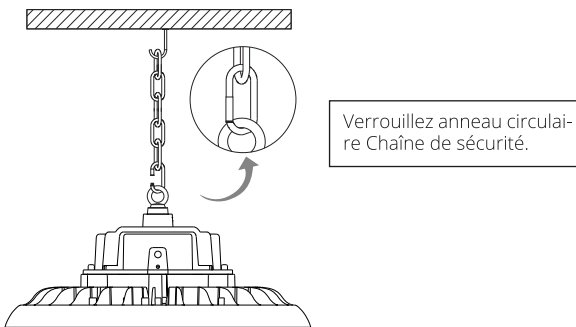


- Installation de chaîne ou un câble lourd au plafond de vissage à l'aide d'un kit de suspension pour les installations d'éclairage de plafond.



#### ⚠ ALERTE

Ne pas accrocher la cloche directement le cordon d'alimentation.



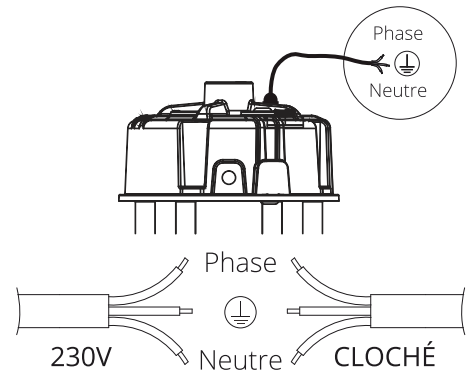
- Assurez-vous que la fixation du capot est correcte avant de procéder au câblage de connexion. Si le capot est maintenu en toute sécurité, procéder à la connexion du luminaire à l'alimentation.

### 4. CONNEXION

- Vérifier que la tension d'alimentation est correcte et connecter les cordons d'alimentation du capot en suivant le code couleur comme indiqué dans les instructions.

#### ⚠ ALERTE

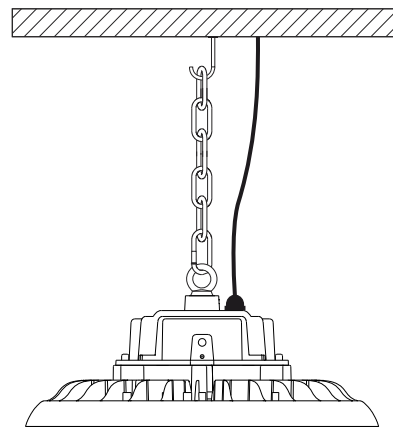
Le câble souple en dehors de ce luminaire ne peuvent pas être remplacés. Dans le cas où il est endommagé, le luminaire doit être détruit.



#### Connexions

couleur de câble:	type de conducteur:
Marron	Phase
Jaune / Vert	Terre ⊕
Bleu	Neutre

- Assurez-vous que la connexion du câble est ferme. Si l'installation est réussie, l'appareil doit être fixé comme dans l'image ci-dessous.



### 5. MAINTENANCE / NETTOYAGE

Pour maintenir l'efficacité élevée de la cloche, un nettoyage occasionnel de la surface de l'objectif peut être nécessaire. Utilisez un savon à pH neutre avec un chiffon pour nettoyer et sécher.



# Glocke UFO®

## ⚠️ WARNUNG

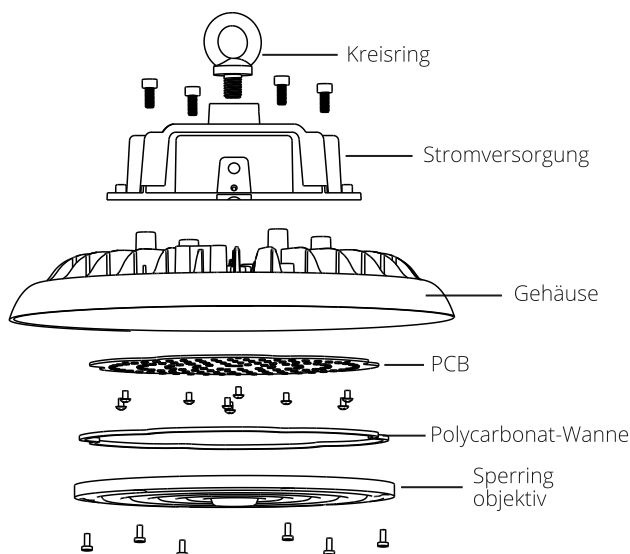
Anschlussblock enthalten. Die Installation der Leuchte kann den Eingriff einer qualifizierten Person erfordern.



## PHOTOBIOLOGISCHES RISIKO

Die Leuchte muss so platziert werden, dass ein verlängerter Blick auf die Leuchte nicht in einem Abstand von 2,8 Metern erwartet wird.

- Diese Kampagne ist so konzipiert, Außen- und Innenindustriebereichen installiert werden, Lagerhallen, Fabriken usw.
- Die Konfigurationen der Haube sind bei einer Umgebungstemperatur  $t_a \leq 35^\circ\text{C}$  asiganada maximal betrieben zu.
- Die Haube ist entworfen, um mit den LEDs montiert horizontal zu konzentrieren sich wie in der Abbildung dargestellt.



- Die Haube enthält Schutzschirme neueste Technologie größere Wärmeableitung zu erreichen und eine höhere Arbeitsleistung zu erreichen.

## SPEZIFIKATIONEN

**Electrische energie (W):** 100W / 150W / 200W

**Stromspannung (V) / Frequenz (Hz):** 100-277V · 50/60Hz

**Leistungsfaktor:** 0,95

**LEDs leichte Effizienz:** 130Lm/W

**CRI:** >80

**IP Schutz:** 65

**IK Schutz:** 08

**Elektrische Schutzklasse:** Klasse 1

**Strahlwinkel:** 120°

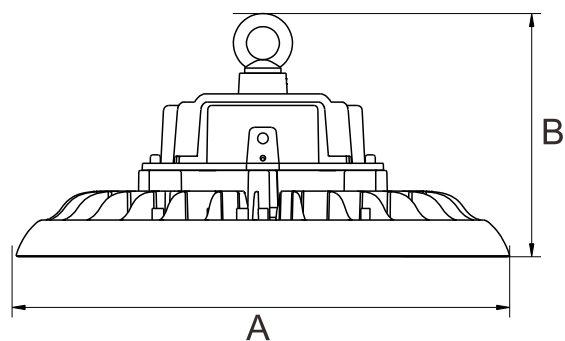
**Montagehöhe:** Horizontale Installation hook M10 auf einer Mindesthöhe von 15 Metern vom Boden .

**Bruttogewicht / Reingewicht:**

- 100W: 1,80 Kg./ 2,40 Kg.
- 150W: 2,24 Kg./ 2,85 Kg.
- 200W: 3,30 Kg./ 4,00 Kg.

**Größe (AxB):**

- 100W: Ø258\* 139
- 150W: Ø299\* 139
- 200W: Ø347\* 142



## INSTALLATION

### 1. AUSPACKEN

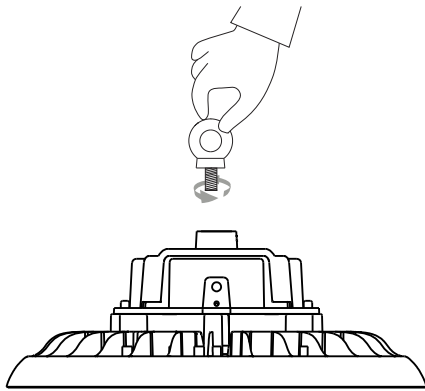
Die Leuchte auspacken und prüfen, dass ein Teil der Leuchte nicht beschädigt wurde. Wenn Sie irgendwelche Schäden finden, halten Sie die Leuchte in der Verpackung und kontaktieren Sie uns.

### 2. MANAGEMENT

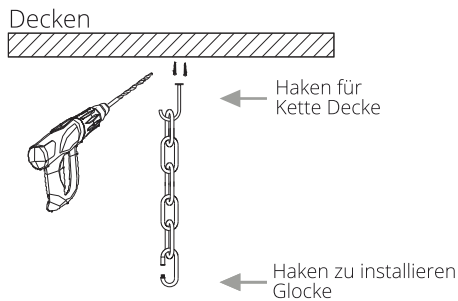
Schaden kann auftreten, wenn die Leuchte einmal aus der Verpackung entfernt ist manipuliert. Schläge und stapeln Lichter nicht nach dem Entfernen der Verpackung.

### 3. INSTALLATION

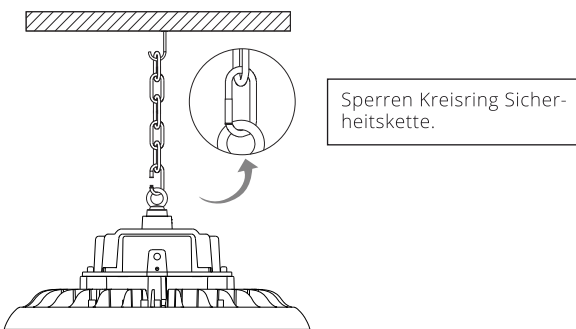
- Diese Leuchte ist so konzipiert, die von der Decke durch eine Kette oder schwere Kabel aufgehängt montiert werden, der das Gewicht der Leuchte standhalten kann.
- Die M10 Ringschraube Sie in der Verpackung der Leuchte, wie unten dargestellt im Bild finden.



- Installieren Kette oder schwere Kabel oder das Aufscharauben Decke eine Suspension Kit für Deckenbeleuchtungsanlagen verwenden.



**⚠️ WARNUNG**  
 Sie nicht die Glocke direkt das Netzkabel hängen.

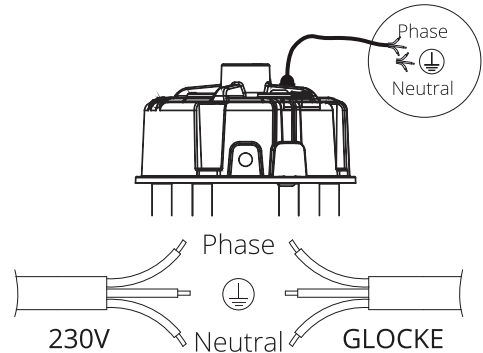


- Stellen Sie sicher, dass die Befestigung der Verkleidung korrekt ist an die Verbindungsverdrahtung, bevor fortgefahren wird. Wenn die Haube sicher gehalten wird, mit dem Anschluss der Leuchte zu Essen gehen.

### 4. VERDRAHTUNG

- Prüfen, ob die Versorgungsspannung durch Befolgen der Farbcodierung der Netzkabel an die Haube zu korrigieren und eine Verbindung ist, wie in den Anweisungen gezeigt.

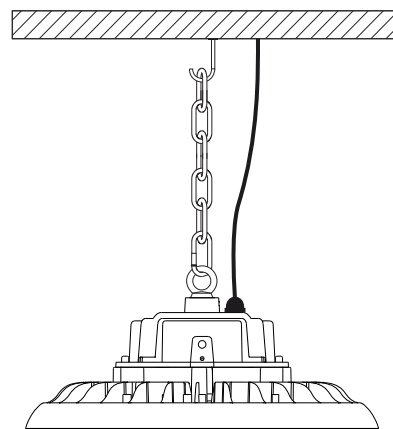
**⚠️ WARNUNG**  
 Das flexible Kabel oder Schnur außerhalb dieser Leuchte kann nicht ersetzt werden. Für den Fall, dass es beschädigt ist, sollte die Leuchte zerstört werden.



#### Verbindungen

Kabelfarbe:	Fahrertyp:
Braun	Phase
Gelb / Grün	Erde ⊕
Blau	Neutral

- Achten Sie darauf, die Kabelverbindung ist fest. Wenn die Installation erfolgreich ist, sollte das Gerät, wie im Bild unten gesichert werden.



### 5. WARTUNG / REINIGUNG

- Um eine hohe Lampenleistung aufrechtzuerhalten, kann eine gelegentliche Reinigung der Linsenoberfläche erforderlich sein. Verwenden Sie neutrale pH-Seife mit einem Tuch zu reinigen und zu trocknen..

# Campana UFO®

## ⚠ AVVERTIMENTO

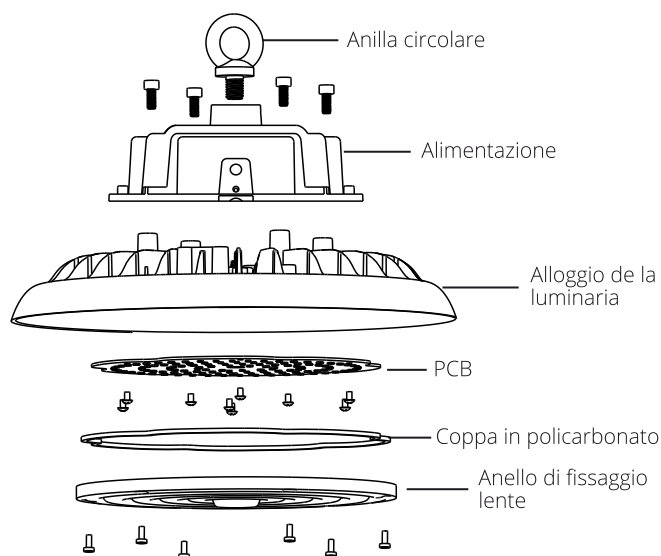
Blocco di collegamento incluso. L'installazione dell'apparecchio potrebbe richiedere l'intervento di una persona qualificata.



## RISCHIO FOTOBIOLOGICO

L'apparecchio deve essere posizionato in modo da non osservare un aspetto prolungato dell'apparecchio ad una distanza più vicina a 2,8 metri.

- Questa campana è progettata per essere installata in spazi interni ed esterni industriali, magazzini, fabbriche, etc.
- Le configurazioni della cappa sono progettate per funzionare ad una temperatura ambiente massima di  $t_a$  35°C.
- Il cappuccio è progettato per essere montato orizzontalmente con i LED focalizzazione basso come illustrato nell'immagine.



- La cappa contiene schermi protettivi recente tecnologia per ottenere una maggiore dissipazione del calore e ottenere prestazioni di lavoro superiori.

## LINEAMENTI

**Energia elettrica (W):** 100W / 150W / 200W

**Voltaggio (V) / Frequenza (Hz):** 100-277V · 50/60Hz

**Fattore di potenza:** 0,95

**LEDs efficienza luminosa:** 130Lm/W

**CRI:** >80

**Protezione IP:** 65

**Protezione IK:** 08

**Classe di protezione elettrica:** Luminaria de clase 1

**Angolo del fascio luminoso:** 120°

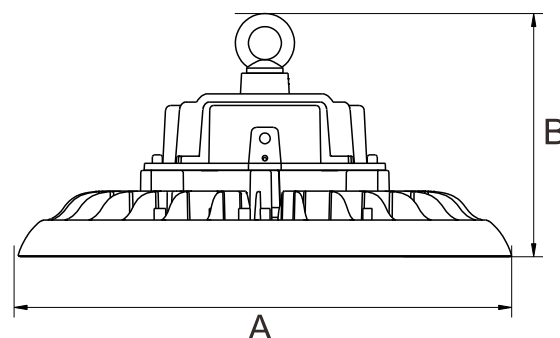
**Altura di montaggio:** Installazione orizzontale ad un'altezza minima di 15 metri dal suolo con una anilla M10.

**Peso Lordo / Peso netto:**

- 100W: 1,80 Kg./ 2,40 Kg.
- 150W: 2,24 Kg./ 2,85 Kg.
- 200W: 3,30 Kg./ 4,00 Kg.

**Dimensioni (AxB):**

- 100W: Ø258\* 139
- 150W: Ø299\* 139
- 200W: Ø347\* 142



## INSTALLAZIONE

### 1. DISIMBALLAGGIO

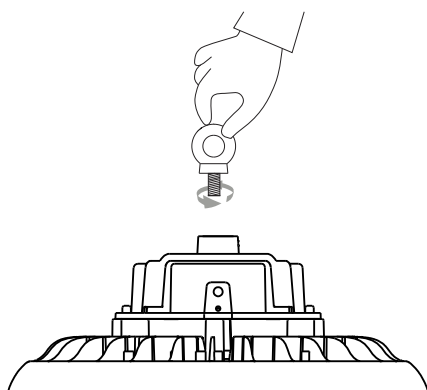
Disimballare l'apparecchio e controllare attentamente il prodotto. Esaminare che nessuna parte è stato danneggiato. Se viene rilevato un danno, salva l'apparecchio nel package e contattaci.

### 2. GESTIONE

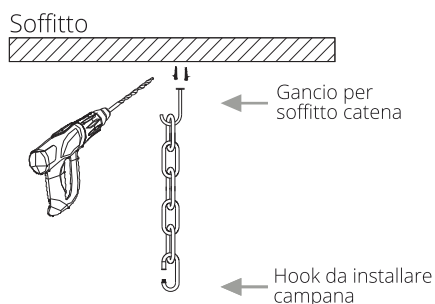
Danni può verificare se l'apparecchio viene manomesso una volta rimosso dalla confezione. Non urtare o impilare le luci dopo aver rimosso l'imballaggio.

### 3. MONTAGGIO

- Questo dispositivo è progettato per essere montato sospeso al soffitto con una catena o un cavo pesante in grado di sopportare il peso dell'apparecchio.
- Avvitare l'anello M10 si trova nella confezione per l'apparecchio come mostrato nell'immagine qui sotto.

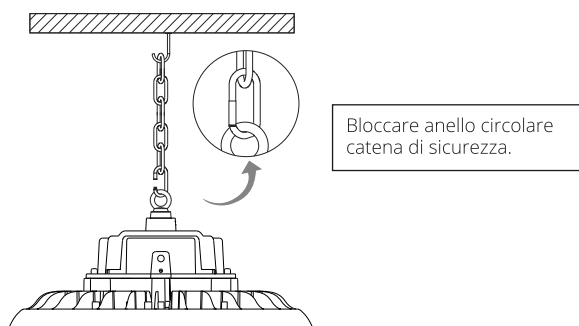


- Installare catena o cavo pesante o soffitto avvitamento utilizzando un kit sospensione per impianti di illuminazione a soffitto.



### ⚠ AVVERTIMENTO

Non appendere la campana direttamente il cavo di alimentazione.



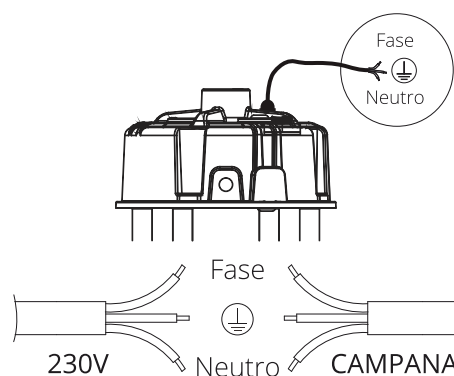
- Assicurarsi che il fissaggio del cappuccio è corretto prima di procedere al cablaggio di collegamento. Se la cappa è tenuto in modo sicuro, procedere con il collegamento dell'apparecchio al cibo.

### 4. COLLEGAMENTI

- Verificare che la tensione di alimentazione è corretta e collegare i cavi di alimentazione al cofano seguendo il codice colore come indicato nelle istruzioni.

### ⚠ AVVERTIMENTO

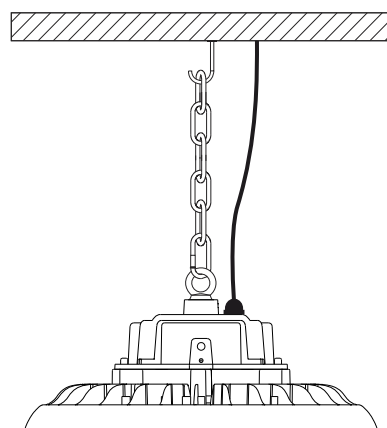
Il cavo flessibile o il filo fuori apparecchio non possono essere sostituiti. Nel caso in cui è danneggiato, l'apparecchio deve essere distrutto.



### Collegamenti

Colore del cavo:	Tipo di driver:
Marrone	Fase
Giallo / Verde	Terra ⊕
Blu	Neutro

- Assicurarsi che il collegamento del cavo è ferma. Se l'installazione è riuscita, il dispositivo deve essere fissato come nell'immagine sottostante.



### 5. MANUTENZIONE / PULIZIA

Per mantenere una elevata efficienza della campana, periodica pulizia della superficie della lente può essere necessario. Utilizzare un pH sapone neutro con un panno per pulire e asciugare.