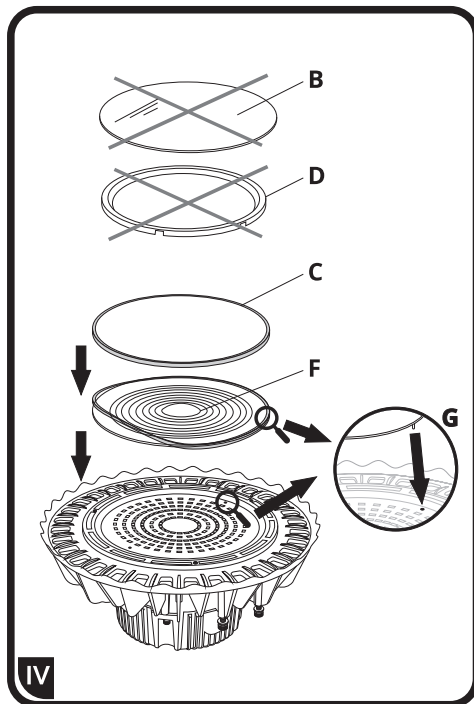
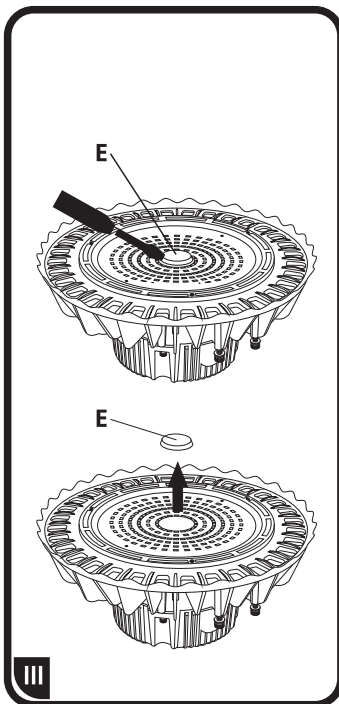
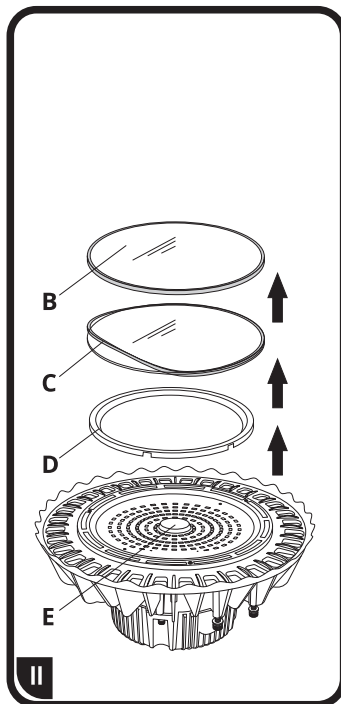
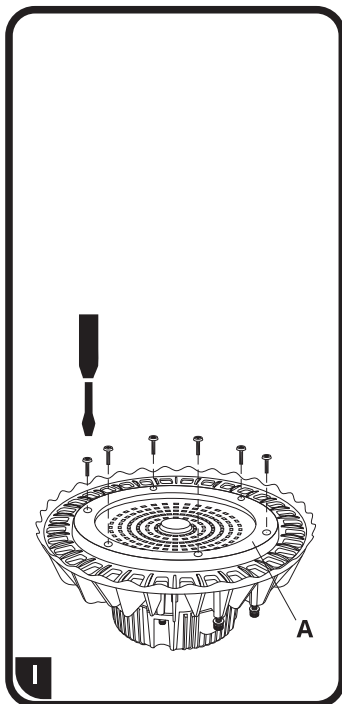


NÁVOD K INSTALACI ČOČKY / NÁVOD NA INŠTALÁCIU ŠOŠOVKY - model HB03-LENS



CZ

1. odšroubujte barevný kulatý rámeček (A)
2. sundejte skleněný kryt (B) se silikonovým lemem (C), odstraňte bílou středovou krytku (E) a bílý obvodový kroužek (D)
3. sejměte silikonový lem (C) ze skleněného krytu (B) a nasadte jej na plastovou čočku (F)
4. umístěte čočku (F) s lemem (C) na svítidlo na oba trny (G) (vypouklý střed směrem ven)
5. přiložte barevný rámeček (A) a zajistěte šrouby

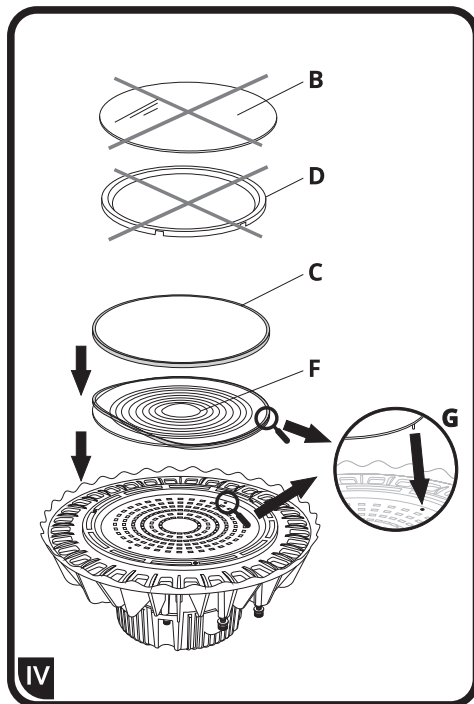
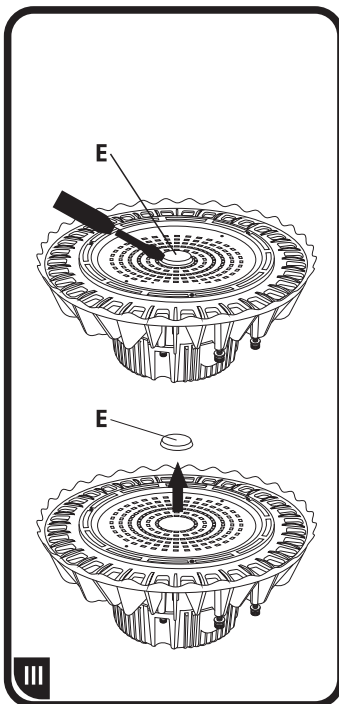
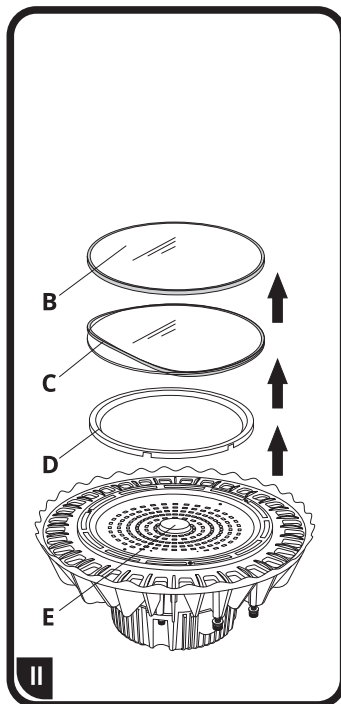
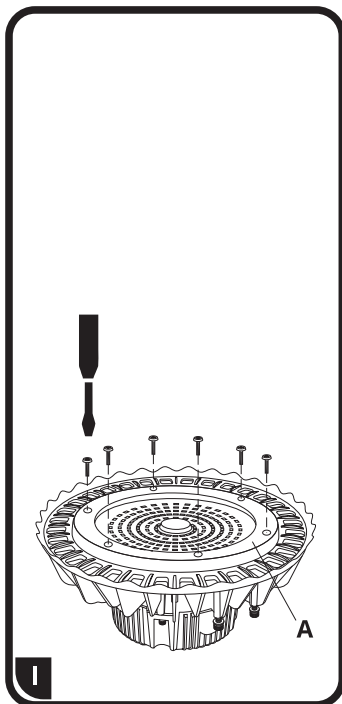
SK

1. Odskrutkujte farebný guľatý rámik (A)
2. Zložte sklenený kryt (B) so silikónovým lemom (C), odstráňte bielu stredovú krytku (E) a biely obvodový krúžok (D)
3. Zložte silikónový lem (C) zo skleneného krytu (B) a nasadte plastovú šošovku (F)
4. Umiestnite šošovku (F) s lemom (C) na svietidlo na oba trne (G) (vypuklý stred smerom von)
5. Priložte farebný rámik (A) a zaistite skrutkami

video návod



NÁVOD K INSTALACI ČOČKY / NÁVOD NA INŠTALÁCIU ŠOŠOVKY - model HB03-LENS



CZ

1. odšroubujte barevný kulatý rámeček (A)
2. sundejte skleněný kryt (B) se silikonovým lemem (C), odstraňte bílou středovou krytku (E) a bílý obvodový kroužek (D)
3. sejměte silikonový lem (C) ze skleněného krytu (B) a nasadte jej na plastovou čočku (F)
4. umístěte čočku (F) s lemem (C) na svítidlo na oba trny (G) (vypouklý střed směrem ven)
5. přiložte barevný rámeček (A) a zajistěte šrouby

SK

1. Odskrutkujte farebný guľatý rámik (A)
2. Zložte sklenený kryt (B) so silikónovým lemom (C), odstráňte bielu stredovú krytku (E) a biely obvodový krúžok (D)
3. Zložte silikónový lem (C) zo skleneného krytu (B) a nasadte plastovú šošovku (F)
4. Umiestnite šošovku (F) s lemom (C) na svietidlo na oba trne (G) (vypuklý stred smerom von)
5. Priložte farebný rámik (A) a zaistite skrutkami

video návod

